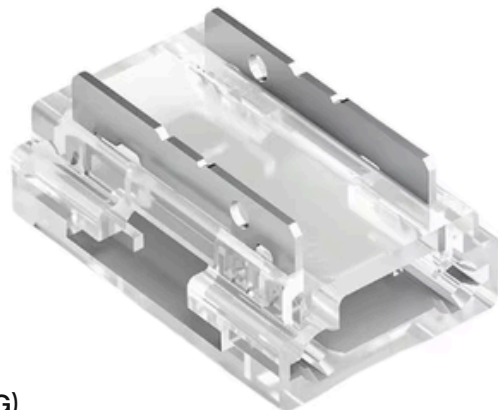


Złączka LED 9-w-1

Model: MB2P-8

Parametry techniczne

- Maksymalny prąd: 5 A
- Napięcie znamionowe: 0–36 V
- Odporność temperaturowa: 80 °C
- Zakres temperatur pracy: -10 °C ~ +40 °C
- Klasa palności: zgodna z UL-94 V2
- Grubość taśmy LED (PCB): 0,25 mm ~ 0,35 mm
- Zakres przewodów: 0,35 ~ 0,5 mm² (22 ~ 20 AWG)
- Średnica zewnętrzna przewodu: < 1,6 ~ 1,8 mm
- Zastosowanie: taśmy LED 8 mm, 2-pinowe, IP20 – COB oraz niektóre taśmy SMD



Wymiary (mm)

- Długość: 15,4 mm
- Szerokość: 9,6 mm
- Wysokość: 5,3 mm

